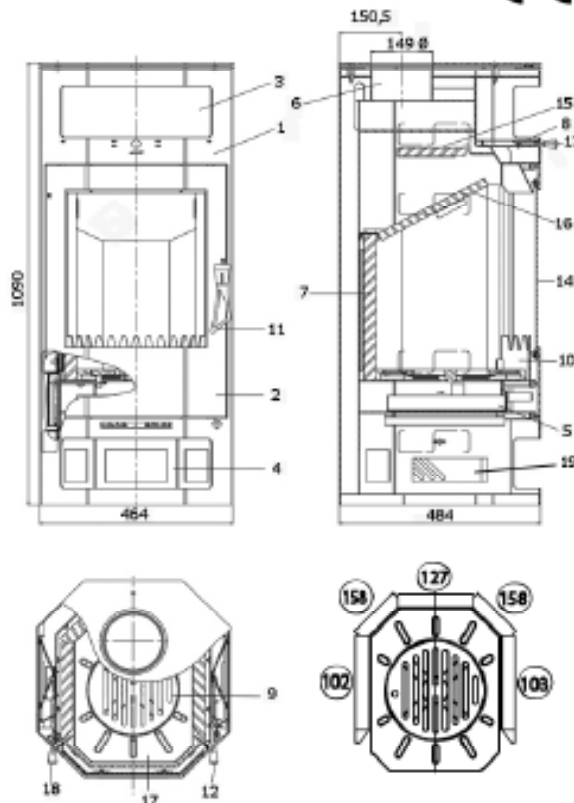


Art. Nr. 0426215070002 V09 G11

Geräteblatt Kaminöfen Tampere 262.15-FL / 262.15ST

Art. Nr. 0426215070000 / 262168



Geeignete Brennstoffe:
Zur Verbrennung in Ihrem Kaminofen sind folgende Brennstoffe zugelassen (siehe dazu auch Kapitel 5.1.):
trockenes, gut abgelagertes, naturbelassenes Holz,
Holzbriketts nach DIN 51731;
Braunkohlebriketts 6" und 7".

Brennstoffmengen, Einstellung der Verbrennungsluftregler, Betriebsweise:
siehe Kapitel 5.4, 5.5 und 5.6 in der Bedienungsanleitung sowie Tabelle unten.

181277	Stein Nr. 102	480x235x30
181278	Stein Nr. 103	480x235x30
182228	Stein Nr. 127	360x160x30
182227	Stein Nr. 158	370x120x30

Brennstoffe	maximale Brennstoffmenge	Primärluftregler (12) (Luftstrom durch den Rost)	Sekundärluftregler (13, oben)
Scheitholz, Holzbriketts:	2 - 3 Scheite (ca. 1,5 - 2 kg) bzw. 1 Holzbrikett (1,5 kg)	10 Minuten lang: offen (ziehen), danach geschlossen	offen
Braunkohlebriketts:	2 - 3 Briketts ca. 1,5 - 2 kg	offen (ziehen)	halb offen

ET. Nr.	Pos.	Bezeichnung	ET. Nr.	Pos.	Bezeichnung
	1	Ofenkörper	182826	11	Feuerraum-Türgriff
182821	2	Feuerraumtür	181938	12	Primärluftregler
	3	Warmhaltefach	181938	13	Sekundärluftregler
	4	Holzlagertfach	181283	14	Glasscheibe 410x340
0416315116600	5	Aschekasten	181284	15	obere Zugumlenkplatte 315x160
	6	Rauchrohrstützen	182232	16	untere Zugumlenkplatte 325x290
	7	Schamotte	182824	17	Rostlager
0426415106111	8	Einleger links 225x150	181938	18	Rüttelrost
0426415106112	8	Einleger rechts 225x150	0416315146111	19	Seltenwandfleise 333x213 grau
182823	9	Rost 215 Ø	196913		Dichtung Türe 12mm
182825	10	Stehrost 340x110	196917		Dichtung Glas 4 mm

Technische Daten:		Tampere 262.15		
Höhe	1090 mm	Abgastemperatur am Stutzen des Wärmeerzeugers	295°C	
Breite	464 mm	Mindestförderdruck	12 Pa	
Tiefe ohne Griffe	484 mm	Mindestförderdruck bei 0,8-facher Nennwärmeleistung	10 Pa	
Gewicht	128/150 kg	Abgasmassenstrom	5,3 g/s	
Rohrstutzen	150 mm	Brennstoff	Holz	Holzbrikett
Nennwärmeleistung	6 kW	CO2	9,6	9,5
Wärmeleistungsbereich	3,1-6,4 kW	Wirkungsgrad	81,0%	80,8%
Prüf.-Nr.:EN 13240 RRF-40 04 611				Braunkohlebrikett
				9,2
				78,6%