

KAMINÖFEN



Tampere



Tampere 262.15-ST  
erdbeizt/Serpentin

|    |              |
|----|--------------|
| Ma | 42621601     |
| MW | 3,0-6,0      |
| kg | 150          |
|    | 1085/505/485 |



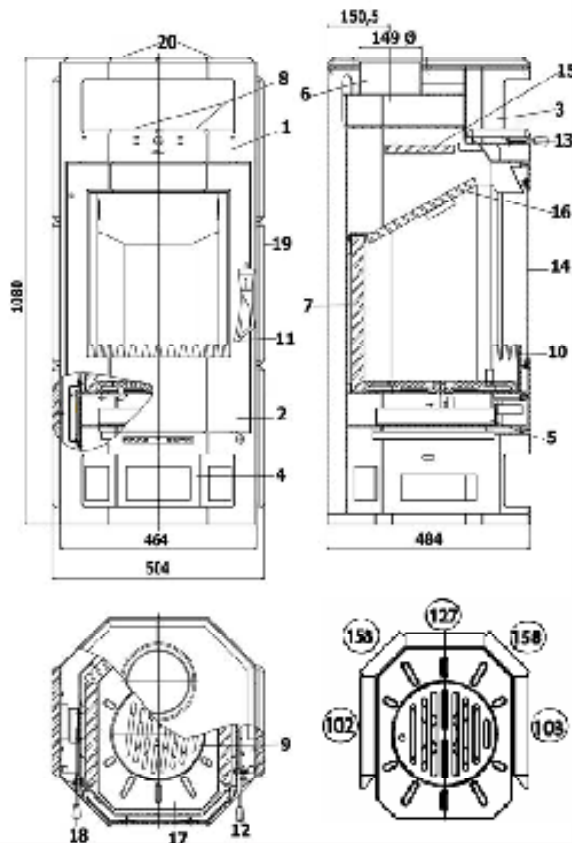
Tampere 262.15-FL  
erdbeizt/Grau

|    |              |
|----|--------------|
| Ma | 042621507    |
| MW | 3,0-6,0      |
| kg | 128          |
|    | 1090/465/485 |





**Art. Nr. 182534A V07 C14**  
**Geräteblatt Kaminofen Tampere 262.15 C**  
**Art. Nr. 4262161/62/63**



**Geeignete Brennstoffe:**  
 Zur Verbrennung in Ihrem Kaminofen sind folgende Brennstoffe zugelassen (siehe dazu auch Kapitel 5.1.):  
 trockenes, gut abgelagertes, naturbelassenes Holz,  
 Holzbriketts nach DIN 51731;  
 Braunkohlebriketts 6" und 7".

**Brennstoffmengen, Einstellung der Verbrennungsluftregler, Betriebsweise:**  
 siehe Kapitel 5.4, 5.5 und 5.6 in der Bedienungsanleitung sowie Tabelle unten.

| Pos. | Beschreibung    | beige   | cotto   | granit  |
|------|-----------------|---------|---------|---------|
| 8    | Wr-Einleger li  | 1828381 | 1828382 | 1828383 |
| 8    | Wr-Einleger re. | 1828301 | 1828302 | 1828303 |
| 19   | Kachel          | 1828401 | 1828402 | 1828403 |
| 20   | Deckplatte li.  | 1828411 | 1828412 | 1828413 |
| 20   | Deckplatte re.  | 1828421 | 1828422 | 1828423 |

|        |               |            |
|--------|---------------|------------|
| 181277 | Stein Nr. 102 | 480x235x30 |
| 181278 | Stein Nr. 103 | 480x235x30 |
| 182228 | Stein Nr. 127 | 360x180x30 |
| 182227 | Stein Nr. 158 | 370x120x30 |

| Brennstoffe               | maximale Brennstoffmenge                                   | Primärluftregler (12)<br>(Luftstrom durch den Rost) | Sekundärluftregler (13, oben) |
|---------------------------|--|---|-------------------------------|
| Scheitholz, Holzbriketts: | 2 - 3 Scheite (ca. 1,5 - 2 kg) bzw. 1 Holzbrikett (1,5 kg) | 1 Minute lang: offen (ziehen), danach geschlossen   | offen                         |
| Braunkohlebriketts:       | 2 - 3 Briketts ca. 1,5 - 2 kg                              | offen (ziehen)                                      | halb offen                    |

| ET. Nr.       | Pos. | Bezeichnung        | ET. Nr. | Pos. | Bezeichnung                    |
|---------------|------|--------------------|---------|------|--------------------------------|
|               | 1    | Ofenkörper         | 181938  | 12   | Primärluftregler               |
| 182621        | 2    | Feuerraumtür       | 181938  | 13   | Sekundärluftregler             |
|               | 3    | Wärmehaitefach     | 181283  | 14   | Glasscheibe 410x340            |
|               | 4    | Holzlagerefach     | 181284  | 15   | obere Zugumienkplatte 315x160  |
| 0416315116600 | 5    | Aschekasten        | 182232  | 16   | untere Zugumienkplatte 325x290 |
|               | 6    | Rauchrohrstutzen   | 182824  | 17   | Rostlager                      |
|               | 7    | Schamotte          | 181938  | 18   | Rüttelrost                     |
|               | 8    | Wärmefacheinleger  |         | 19   | Seltenverkleidung Keramik      |
| 182623        | 9    | Rost 215 Ø         |         | 20   | Deckplatte                     |
| 182625        | 10   | Stehrost 340x110   | 196913  |      | Dichtung Türe 12mm             |
| 182626        | 11   | Feuerraum-Türgriff | 196917  |      | Dichtung Glas 4 mm             |

| Technische Daten:     |               | Tampere 262.15 C                                    |         |                   |
|-----------------------|---------------|---|---------|-------------------|
| Höhe                  | 1080 mm       | Abgastemperatur am Stutzen des Wärmeerzeugers       | 295°C   |                   |
| Breite                | 504 mm        | Mindestförderdruck                                  | 12 Pa   |                   |
| Tiefe ohne Griffe     | 484 mm        | Mindestförderdruck bei 0,8-facher Nennwärmeleistung | 10 Pa   |                   |
| Gewicht               | 150 kg        | Abgasmassenstrom                                    | 5,3 g/s |                   |
| Rohrstutzen           | 150 mm        | Brennstoff  | Holz    | Holzbrikett       |
| Nennwärmeleistung     | 6 kW          | CO2   | 9,6     | 9,5               |
| Wärmeleistungsbereich | 3,1-6,4 kW    | Wirkungsgrad  | 81,0%   | 80,8%             |
| Prüf.-Nr.: EN 13240   | RRF-40 04 611 |   |         | Braunkohlebrikett |
|                       |               |   |         | 9,2               |
|                       |               |   |         | 78,6%             |